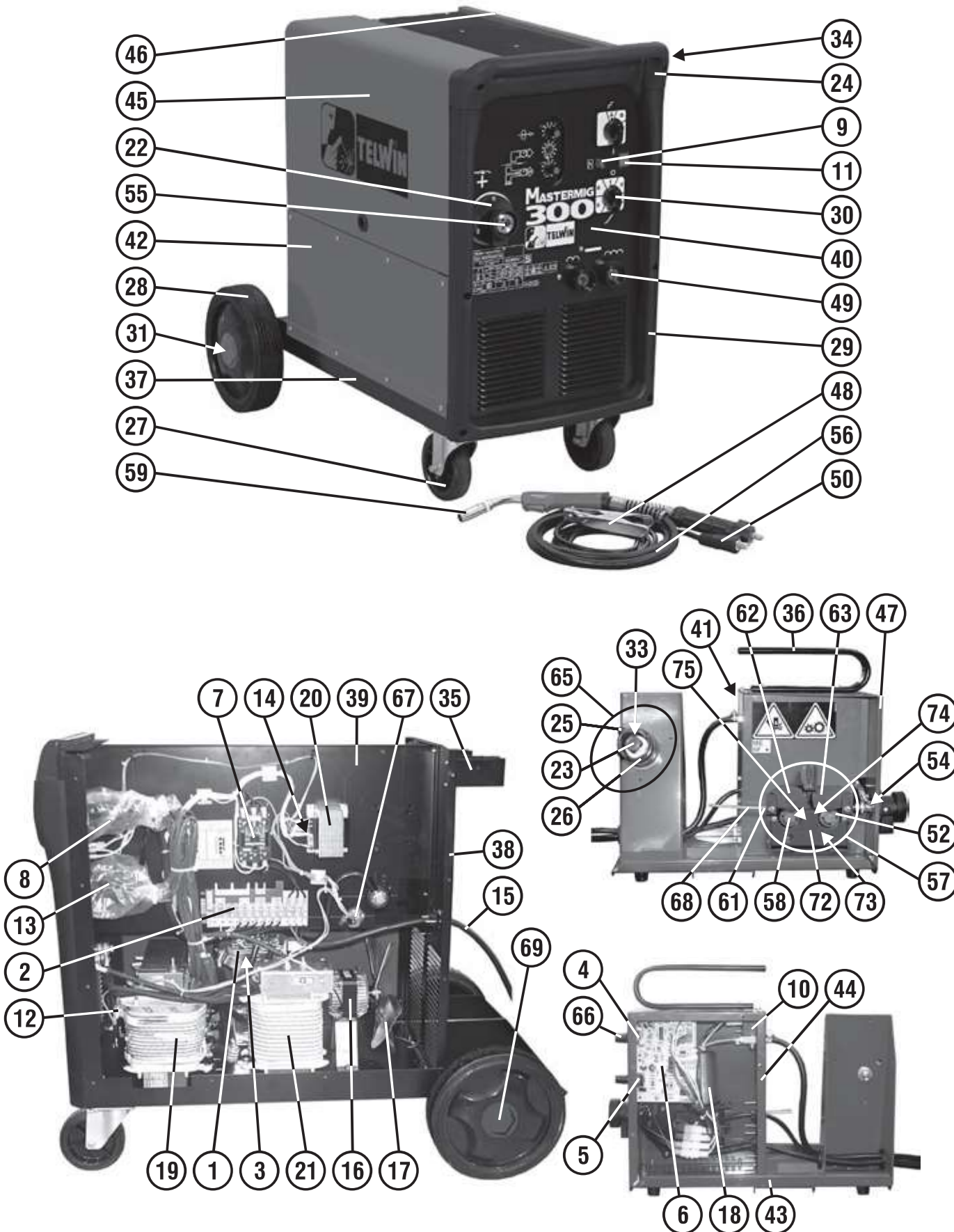


ELENCO PEZZI DI RICAMBIO  
 LISTE PIECES DETACHEES  
 SPARE PARTS LIST  
 ERSATZTEILLISTE  
 PIEZAS DE REPUESTO

# MASTERMIG 300



Esplodo macchina, Dessin appareil, Machine drawing, Explosions Zeichnung des Geräts, Diseño seccionado maquina.



REF.	ELENCO PEZZI DI RICAMBIO PIECES DETACHEES SPARE PARTS LIST ERSATZTEILLISTE PIEZAS DE REPUESTO	CODICE CODE KODE
1	Raddrizzatore Redresseur Rectifier Gleichrichter Rectificador	112170
2	Basetta Cambio Tensione Platine Pour Changer Tension Changing Voltage Card Wechselspannungskarte Base Cambio Tension	112165
3	Protezione Raddrizzatore Protection Redresseur Rectifier Protection Gleichrichterschutz Protector Rectificador	112182
4	Potenzometro Potentiometre Potentiometer Potentiometer Potenciometro	116411
5	Potenzometro Potentiometre Potentiometer Potentiometer Potenciometro	113574
6	Kit Scheda Controllo Timer Kit Carte Controle Timer Timer Control Pcb Kit Timer Steuerungskarte Kit Kit Tarjeta Control Timer	980714
7	Teleruttore Telerupteur Contactor Fernschalter Contactor	122585
8	Commutatore Commutateur Switch Schalter Commutador	122517
9	Lampada Gialla Temoim Lumineaux Jaune Yellow Pilot Lamp Gelbe Kontrollampe Piloto Amarillo	122594
10	Elettrovalvola Electrovanne Electrovalve Elektroventil Electrovalvula	121801
11	Interruttore Interrupteur Switch Schalter Interruptor	122725
12	Termostato Thermostat Thermostat Thermostat Termostato	121713
13	Commutatore Commutateur Switch Schalter Commutador	122802
14	Fusibile Fusible Fuse Sicherung Fusible	122879
15	Cavo Alim. 4G2.5 2 M Cable Alim. 4G2.5 2 M Mains Cable 4G2.5 2 M Netzkabel 4G2.5 2 M Cable Alim. 4G2.5 2 M	132244
16	Motore Moteur Motor Motor Motor	152083
17	Ventola Helice Fan Blade Fluegelrad Aventador	152113
18	Motoriduttore 24V Dc Motoriducteur 24V Dc Motoreducer 24V Dc Motoriduktor 24V Dc Motoriductor 24V Dc	153039
19	Trasformatore Transformateur Transformer Transformator Transformador	164089
20	Trasformatore Ausiliario Transformateur Auxiliaire Auxiliary Transformer Hilfsrafo Transformador Auxiliar	164991
21	Reattanza Reactance Reactance Drossel Induccion	169339

REF.	ELENCO PEZZI DI RICAMBIO PIECES DETACHEES SPARE PARTS LIST ERSATZTEILLISTE PIEZAS DE REPUESTO	CODICE CODE KODE
22	Protezione Attacco Torcia Support Isolant Torche Torch Connection Protection Brennersisolierlager Sosten Isolator Antorcha	312105
23	Volantino Per Aspo Volant Pour Support Bobine Reel Handwheel Wicklerhandrad Volant Por Aspa	312137
24	Kit Manico Kit Poignee Handle Kit Handgriff Kit Kit Manija	980082
25	Aspo Support Bobine Reel Wickler Aspa	322081
26	Distanziale Entretoise Spacer Abstandstueck Anillo Por Distanciar	322180
27	Ruota Con Supporto Roue + Support Tourant Wheel + Swivel Support Rad + Drehbarerhalter Rueda + Sosten Giratorio	322187
28	Ruota Roue Wheel Rad Rueda	322772
29	Cornice Cadre Frame Rahmen Marco	322736
30	Assieme Manopola Per Commutatore Set Poigne Pour Commutateur Switch Knob Set Umschaltergriff Set Set Manija Para Conmutador	323101
31	Asse Ruote Axe Roues Wheels Axle Radachse Eje Ruedas	422020
32	Adattatore Bombola Argon It Adaptateur Bouteille Argon It Argon Gas Bottle It Adaptor Argongasflasche It PasstÜck Adaptador Bombona Argon It	432036
33	Molla Per Aspo Ressort Pour Support Bobine Reel Spring Wicklerfeder Muelle Por Aspa	452057
34	Gancio Appendi Torcia Accrocheur Torche Torch Hook Haken Fuer Brenner Gancho Fijacion Antorcha	644444
35	Portabombola Porte-bouteille Bottle Holder Flaschenhalter Apoyo Bombona	644447
36	Manico Trainafilo Poignee Por Devidoir Wire Feed Handle Drahtvorschubhandgriff Manija Por Arrastre Hilo	644449
37	Fondo Chassis Bottom Bodenteil Fondo	645102
38	Retro Partie Arriere Back Panel Rueckseite Trasera	645103
39	Diaphragma Diaphragme Diaphragm Diaphragma Diafragma	645105
40	Frontale Partie Frontal Front Panel Geraetefront Frontal	649768
41	Fianco Partie Lateral Side Panel Seitenblech Flanco	645236
42	Fianco Partie Lateral Side Panel Seitenblech Flanco	651059

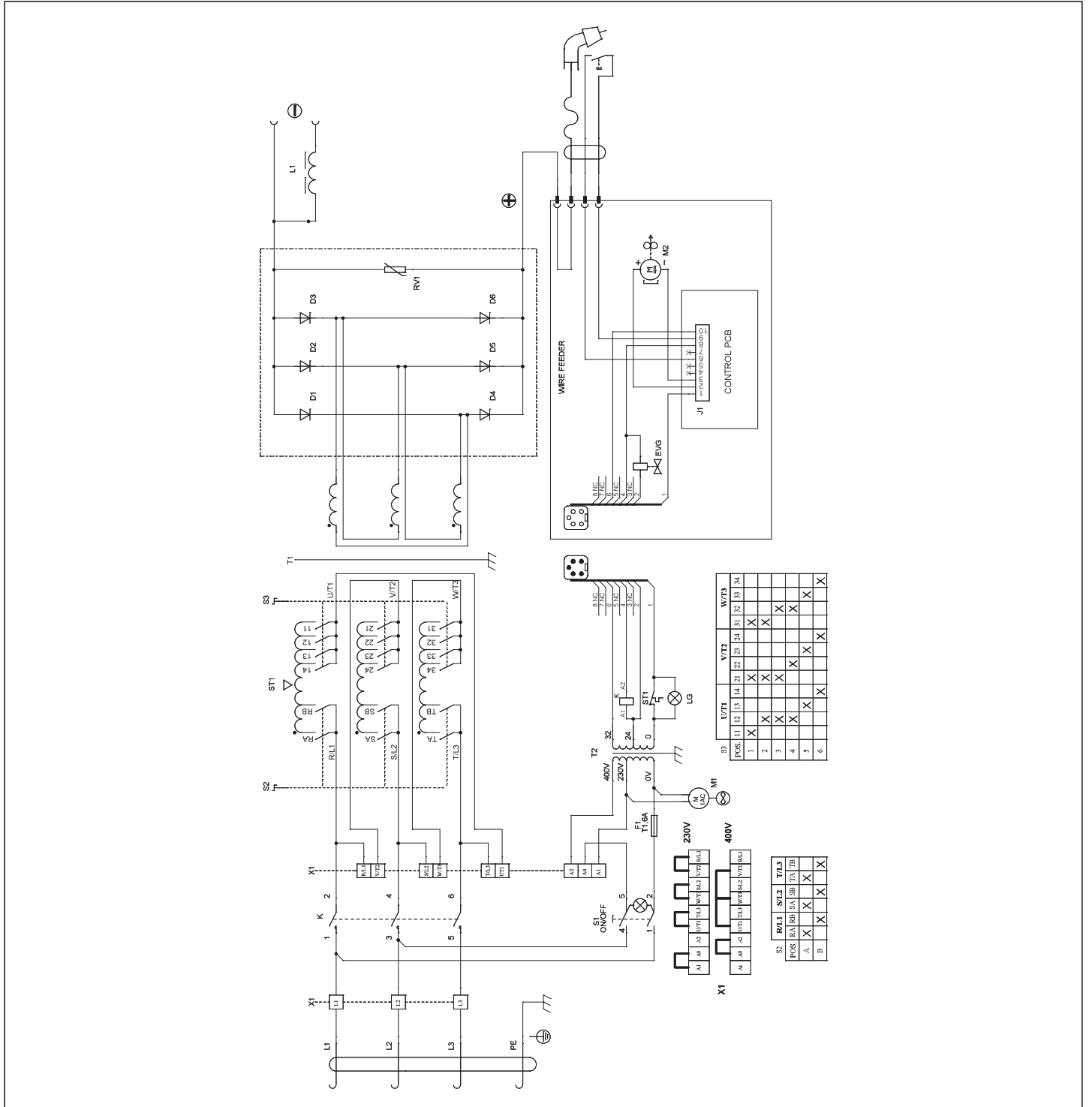
REF.	ELENCO PEZZI DI RICAMBIO PIECES DETACHEES SPARE PARTS LIST ERSATZTEILLISTE PIEZAS DE REPUESTO	CODICE CODE KODE
43	Fondo Chassis Bottom Bodenteil Fondo	645235
44	Retro Partie Arriere Back Panel Rueckseite Trasera	645419
45	Kit Sportello Kit Guichet Door Kit Tuer Kit Kit Portezuela	980918
46	Kit Mantello Kit Capot Cover Kit Deckelkit Kit Panel De Cobertura	980866
47	Frontale Partie Frontal Front Panel Geraetefront Frontal	649829
48	Toledo 300 Pinza Di Massa Toledo 300 Borne De Masse Toledo 300 Work Clamp Toledo 300 Masseklemme Toledo 300 Borne De Masa	712231
49	Presa Dinse Dx 50 Prise Dix Dx 50 Dinse Socket Dx 50 Dinse Steckdose Dx 50 Enchufe Dinse Dx 50	712036
50	Spina Dinse Dx 50 Fiche Dinse Dx 50 Dinse Plug Dx 50 Dinse Stecker Dx 50 Enchufe Dinse Dx 50	712040
51	Rullino D. 0,6-0,8 Mm Fe Galet D. 0,6-0,8 Mm Fe Feed Roll D. 0,6-0,8 Mm Fe Vorschubrolle D. 0,6-0,8 Mm Fe Roldana D. 0,6-0,8 Mm Fe	722225
52	Rullino D. 0,8-1 Mm Fe Galet D. 0,8-1 Mm Fe Feed Roll D. 0,8-1 Mm Fe Vorschubrolle D. 0,8-1 Mm Fe Roldana D. 0,8-1 Mm Fe	722227
53	Riduttore Pressione 2 Manometri Reducteur Pression 2 Manometres Gas Regulator 2 Manometers Druckminderer 2 Manometer Reductor Presion 2 Manometros	722119
54	Tubo Capillare Ø 2X5 Tuyau Capillaire Ø 2X5 Wire Conduit Ø 2X5 Kapillarrohr Ø 2X5 Tubo Capilar Ø 2X5	742365
55	Attacco Torcia Attelage Torche Torch Connection Brenneranschluss Enganche Soplete	723229
56	Cavo 25Mmq 3M-pinza Massa-dx 50 Cable 25Mmq 3M-pince Masse-dx 50 Cable 25Mmq 3M-work Clamp-dx 50 Kabel 25Mmq 3M-massezange-dx 50 Cable 25Mmq 3M-pinza Masa-dx 50	713192
57	Traino 4 Rulli Devidoir 4 Rouleaux 4 Roll Wirefeeder 4 RÄder Drahtvorschub Alimentador De Hilo 4 Rodillos	981928
58	Vite Bloccarullino Vis Ferme Galet Rollerfixing Screw Rollerhalterschraube Tornillo Bloque Roldana	742397
59	Mi25 Torcia Mig 3 M Mi25 Torche Mig 3 M Mi25 Mig Torch 3 M Mi25 Mig Brenner 3 M Mi25 Antorcha Mig 3 M	742183
60	Rullino D. 0,8-1 Mm Al Gmm Alet D. 0,8-1 Mm Al Feed Roll D. 0,8-1 Mm Mm Al Vorschubrolle D. 0,8-1 Mm Al Roldana D. 0,8-1 Mm Al	742304
61	Entrata Guidafilo Entree Guide Fil Wire Guide Inlet Drahtfuehrungsseeleingang Entrata Vaina Guidera Alambre	742064
62	Ancora Controrullino Sinistra Ancre Contre-galet Gauche Left Anchor For Pressure Roller Linker Anker Für Gegenrolle Ancora Izquierda Para Contra Roldana	981929
63	Ancora Controrullino Destra Ancre Contre-galet Droit Right Anchor For Pressure Roller Rechter Anker Für Gegenrolle Ancora Derecha Para Contra Roldana	981930

REF.	ELENCO PEZZI DI RICAMBIO PIECES DETACHEES SPARE PARTS LIST ERSATZTEILLISTE PIEZAS DE REPUESTO	CODICE CODE KODE
64	Kit Spina 8 Polli 8 Pin Plug Kit 8 Pin Steckerkit Kit Enchufe 8 Contactos	990226
65	Kit Aspo Kit Support Bobine Reel Kit Wickler Kit Kit Aspa	990264
66	Kit Manopola Kit Poignee Switch Knob Kit Schaltergriff Kit Kit Manija	990328
67	Kit Presa Kit Prise Socket Kit Steckdosekit Kit Tomacorriente	990330
68	Kit Guaina Entrata Motore Kit Gaine Entree Moteur Gas Hose Kit Drahtfuehrungsseelekit Kit Vaina Guidera Alambre	990097

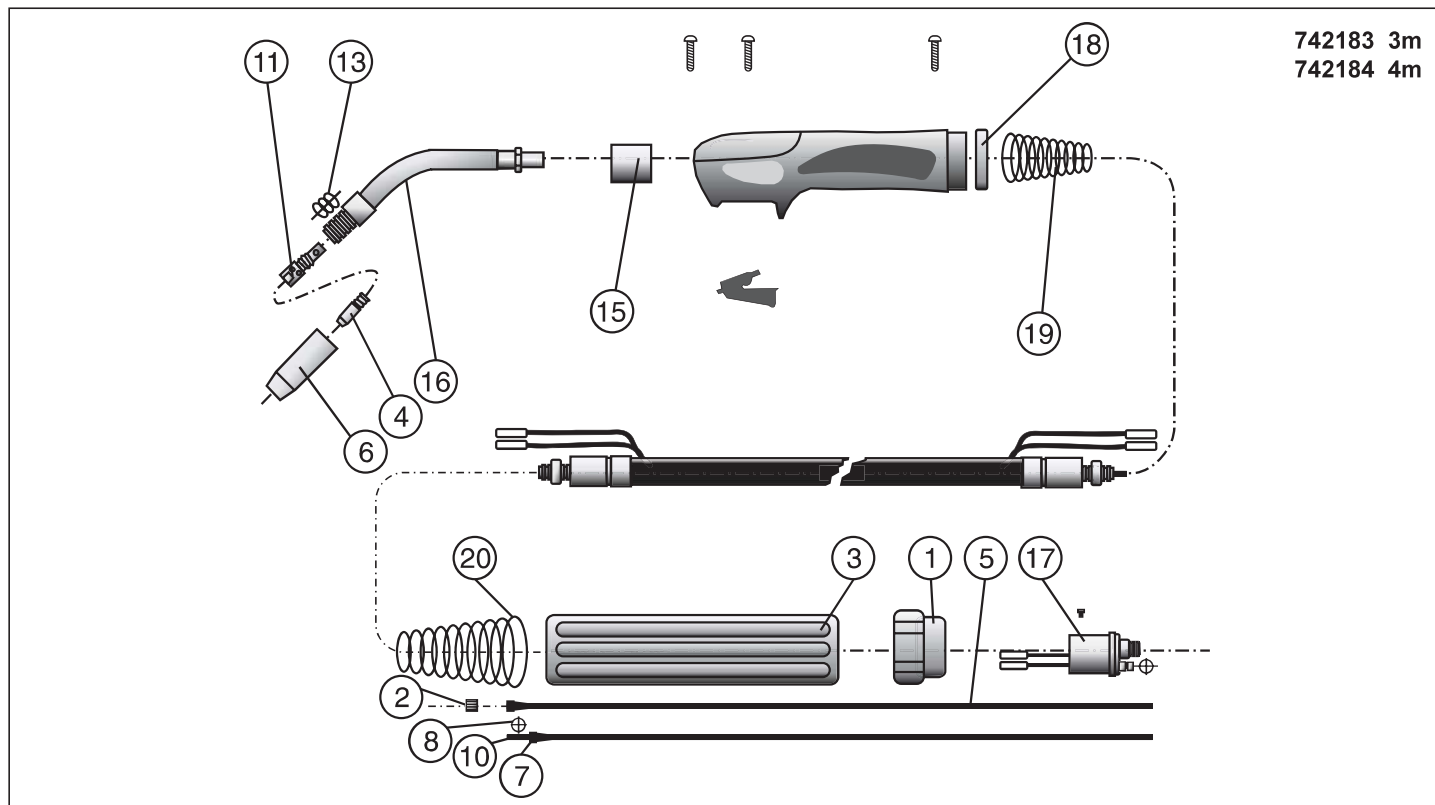
REF.	ELENCO PEZZI DI RICAMBIO PIECES DETACHEES SPARE PARTS LIST ERSATZTEILLISTE PIEZAS DE REPUESTO	CODICE CODE KODE
69	Tappo Per Ruota Bouchon Pour Roue Wheel Cap Rad Stopfen Tapon Rueda	322773
70	Rullino D. 1,2-1,6 Mm Fe Galet D. 1,2-1,6 Mm Fe Feed Roll D. 1,2-1,6 Mm Fe Vorschubrolle D. 1,2-1,6 Mm Fe Roldana D. 1,2-1,6 Mm Fe	722241
71	Rullino D. 1-1,2 Mm Fe Galet D. 1-1,2 Mm Fe Feed Roll D. 1-1,2 Mm Fe Vorschubrolle D. 1-1,2 Mm Fe Roldana D. 1-1,2 Mm Fe	742366
72	Protezione Protection Cover Deckel Proteccion	322814
73	Adattatore Adaptateur Adapter Zahnrad Adaptador	742166

REF.	ELENCO PEZZI DI RICAMBIO PIECES DETACHEES SPARE PARTS LIST ERSATZTEILLISTE PIEZAS DE REPUESTO	CODICE CODE KODE
74	Ingranaggio Motore Engrenage Motor Motor Drive Gear Motorszahnrad Engranaje Motor	742348
75	Ingranaggio Engrenages Gears Zahnrad Engranaje	742590

**Schema elettrico, Schéma électrique, Diagram, Schaltplan, Esquema de conexiones.**



Esploso torcia, Dessin torche, Torch drawing, Schlauchpaket - Explosionszeichnung, Diseño seccionado antorcha.



742183 3m  
742184 4m

REF.	ELENCO PEZZI RICAMBIO TORCIA LISTE PIECES DETACHEES TORCHE SPARE PARTS LIST TORCH ERSATZTEILLISTE SCLAUCHPAKET PIEZAS DE REPUESTO ANTORCHA	CODICE CODE KODE
1	Ghiera Fissaggio Embout Fixage Ring Nut Nutmutter Virola Por Fiyacion	722007
2	Dado Fissaggio Guaina Ecrou Fixage Gaine Liner Nut Befestigungsmutter Dado Por Fiyacion Vaina	722013
3	Attacco Torcia Attelage Torche Torch Connection Schlauchpaketanschluss Enganche Antorcha	742175
4	Tubetto Di Contatto D. 0,6 Mm Tube Contact D. 0,6 Mm Contact Tip D. 0,6 Mm Kontaktroehrchen D. 0,6 Mm Tubito De Contacto D. 0,6 Mm	722415
4	Tubetto Di Contatto Al/flux D. 1 Mm Tube Contact Al/flux D. 1 Mm Al/flux Contact Tip D. 1 Mm Al/flux Kontaktroehrchen D.1 Mm Tubito De Contacto Al/flux D. 1 Mm	722552
4	Tubetto Di Contatto Al/flux D. 1,2 Mm Tube Contact Al/flux D. 1,2 Mm Al/flux Contact Tip D. 1,2 Mm Al/flux Kontaktroehrchen D.1,2 Mm Tubito De Contacto Al/flux D. 1,2 Mm	722553
4	Tubetto Di Contatto D.0,8 Tube Contact D.0,8 Contact Tip D.0,8 Kontaktroehrchen D.0,8 Tubito De Contacto D.0,8	722680
4	Tubetto Di Contatto D. 1 Mm Tuyau Serre Gaine Contact Tip D. 1 Mm Kontaktroehrchen D. 1 Mm Tubito De Contacto D. 1 Mm	722681
4	Tubetto Di Contatto D. 1,2 Mm Tube Contact D. 1,2 Mm Contact Tip D. 1,2 Mm Kontaktroehrchen D. 1,2 Mm Tubito De Contacto D. 1,2 Mm	722682
5	Guaina Guidafile D. 0,6-0,8 3M Gaine Pour Fil D. 0,6-0,8 3M Liner D. 0,6-0,8 3M Drahtfuhrungsseele D. 0,6-0,8 3M Vaina Guia Hilo D. 0,6-0,8 3M	722437
5	Guaina Guidafile D. 1-1,2 Mm Al Gaine Guide Fil D. 1-1,2 Mm Al Wire Guide Hose D. 1-1,2 Mm Al Drahtfuhrungsseele D. 1-1,2 Mm Al Vaina Guadera Alambre D. 1-1,2 Mm Al	722516
5	Guaina Guidafile D. 1-1,2 Mm 3 M Gaine Pour Fil D. 1-1,2 Mm 3 M Liner D. 1-1,2 Mm 3 M Drahtfuhrungsseele D. 1-1,2 Mm 3 M Vaina Guia Hilo D. 1-1,2 Mm 3 M	722689

REF.	ELENCO PEZZI RICAMBIO TORCIA LISTE PIECES DETACHEES TORCHE SPARE PARTS LIST TORCH ERSATZTEILLISTE SCLAUCHPAKET PIEZAS DE REPUESTO ANTORCHA	CODICE CODE KODE
6	Ugello Cilindrico Buse Cylindrique Cylindrical Nozzle Zylindrische Duese Inyector Cilindrico	722684
6	Ugello Conico Buse Conique Conical Nozzle Konische Duese Inyector Conico	722685
6	Ugello Testa Fine Buse A Tete Fine Thin Headed Nozzle Verengte Duese Inyector Cabeza Fina	722686
6	Ugello Per Puntatura D. 18 Mm Buse Pointage D. 18 Mm Spot Welding Nozzle D. 18 Mm Punktschweissduese D. 18 Mm Inyector Por Puntos D. 18 Mm	722687
7	Nipples Ferma Guaina Nipples Serre Gaine Wire Guide Locking Nipples Drahtseeleklammripipel Nipples De Bloqueo Vaina	722598
8	Anello Or Bague Or Or Ring Or Ring Anillo Or	722601
8	Anello Or Anneau Or Or Ring Or Ring Anillo Or	722606
10	Tubetto Ferma Guaina Tuyau Serre Gaine Wire Guide Locking Tube Drahtseeleklammrohr Tubito De Bloqueo Vaina	722600
11	Diffusore Gas Diffuseur Gaz Gas Diffuser Gasdiffusor Difusor Gas	722688
13	Molla Per Ugello Ressort Pour Buse Nozzle Spring Duesefeder Muelle Por Inyector	722690
15	Isolante Corpo Torcia Isolant Corps De Torche Torch Connection Insulation Brenneranschlussblock Isolierteil Aislador Cuerpo De Antorcha	722693
16	Lancia Lance Swan Neck Brennerhals Encorvado	722696

REF.	ELENCO PEZZI RICAMBIO TORCIA LISTE PIECES DETACHEES TORCHE SPARE PARTS LIST TORCH ERSATZTEILLISTE SCLAUCHPAKET PIEZAS DE REPUESTO ANTORCHA	CODICE CODE KODE
17	Corpo Torcia Corp De Torche Torch Assy Brennerskupplung Enganche Antorcha	722441
18	Ghiera Per Torcia Embout Pour Torche Torch Ring Nut Brennernutmutter Virola Antorcha	742171
19	Supporto + Molla Torcia Support + Ressort Torche Torch Holder + Spring Brennerhalter + Feder Sosten Antorcha + Muelle	742173
20	Molla Torcia Ressort Torche Torch Spring Brennerfeder Muelle Antorcha	742174