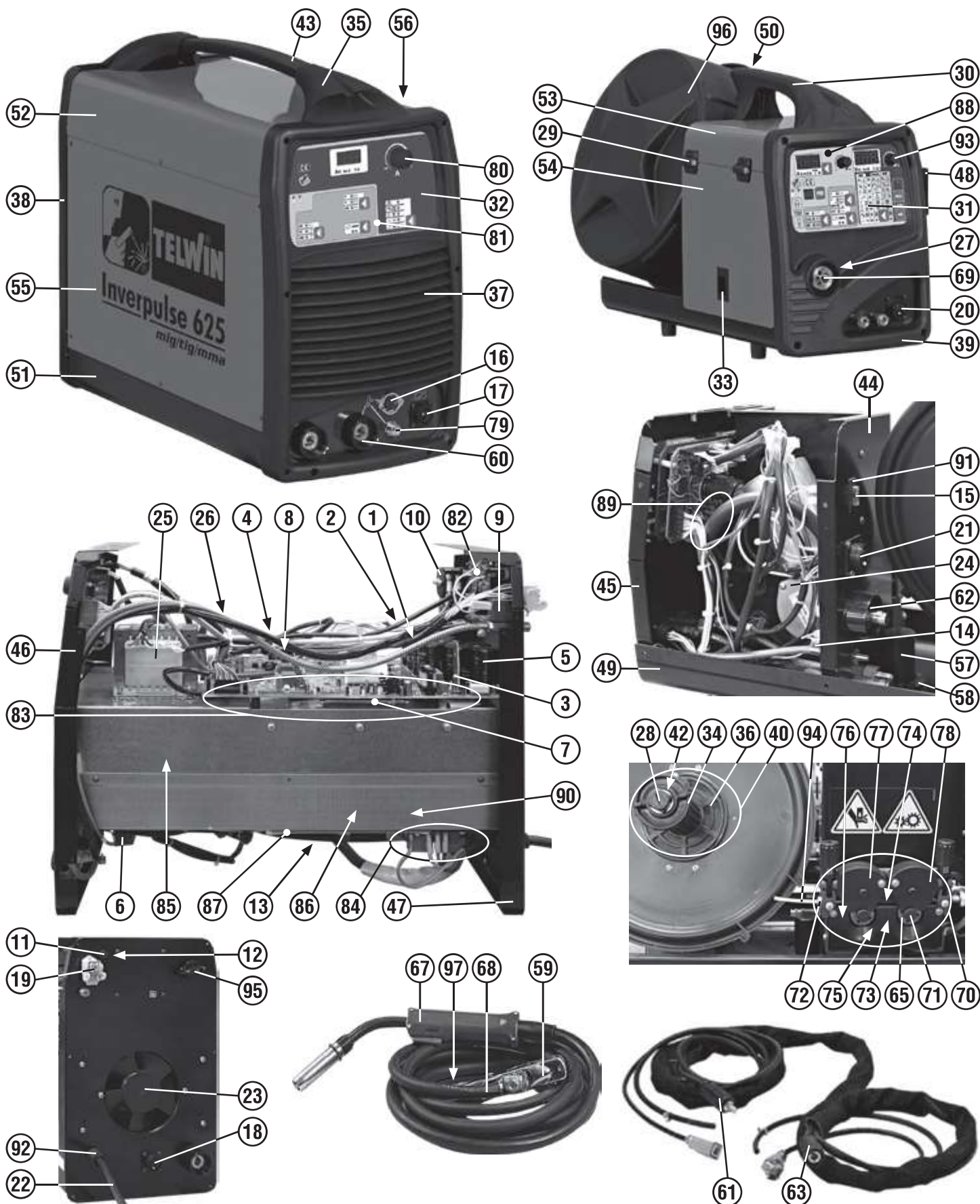


ELENCO PEZZI DI RICAMBIO  
 LISTE PIECES DETACHEES  
 SPARE PARTS LIST  
 ERSATZTEILLISTE  
 PIEZAS DE REPUESTO

# INVERPULSE 625 MIG/TIG/MMA



Esplso macchina, Dessin appareil, Machine drawing, Explosions Zeichnung des Geräts, Diseño seccionado maquina.



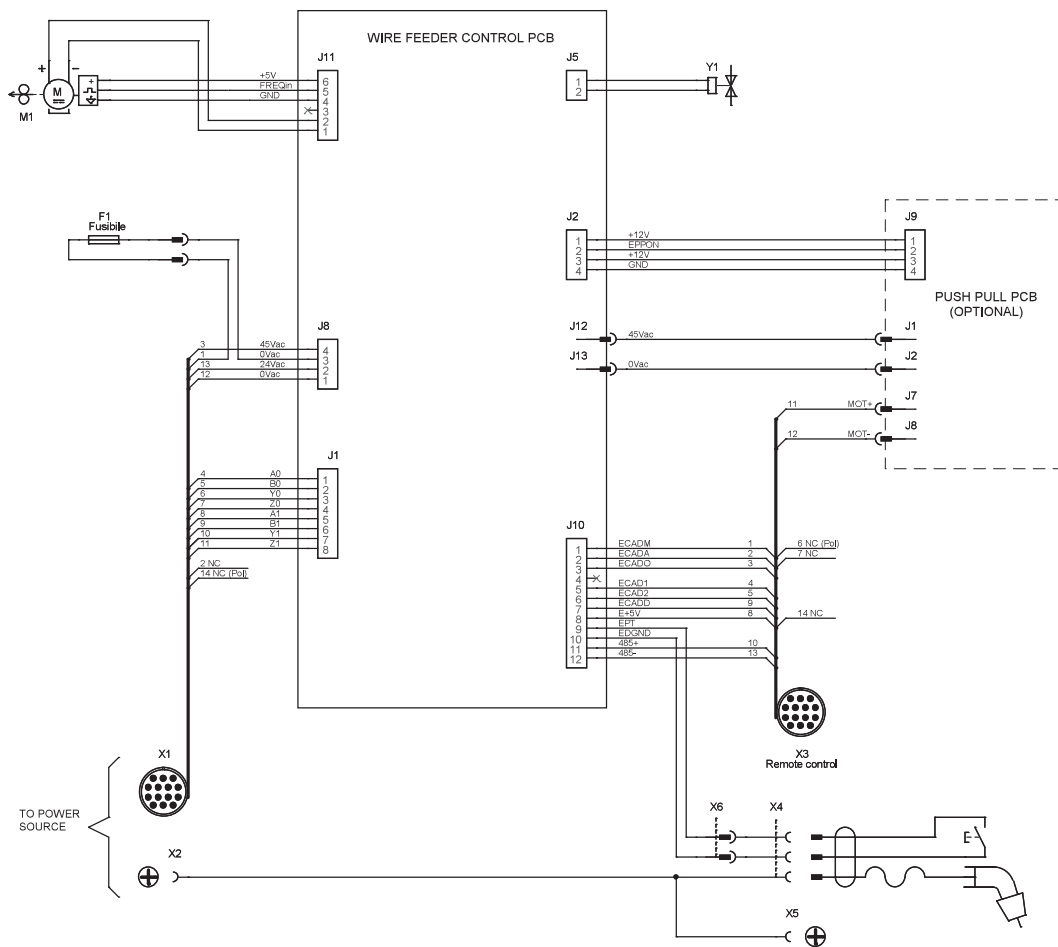
REF.	ELENCO PEZZI DI RICAMBIO PIECES DETACHEES SPARE PARTS LIST ERSATZTEILLISTE PIEZAS DE REPUESTO	CODICE CODE KODE
1	Rele' Relais Relais Relais	113281
2	Resistenza Resistance Resistor Widerstand Resistencia	113334
3	Igbt Igbt Igbt Igbt	113603
4	Raddrizzatore Redresseur Rectifier Gleichrichter Rectificador	116066
5	Condensatore Condensateur Capacitor Kondensator Condensador	116422
6	Sensore Hall Capteur Hall Sensor Hall Messfühler Hall Sensor Hall	116837
7	Igbt Igbt Igbt Igbt	116789
8	Sensore Hall Capteur Hall Sensor Hall Messfühler Hall Sensor Hall	116836
9	Elettrovalvola Electrovanne Electrovalve Elektroventil Electrovalvula	121800
10	Commutatore Commutateur Switch Schalter Conmutador	121505
11	Portafusibile Porte Fusible Fuse Holder Sicherungshalter Porta Fusible	122159
12	Fusibile Fusible Fuse Sicherung Fusible	122437
13	Termostato Thermostat Thermal Switch Thermostat Termostato	122571
14	Elettrovalvola Electrovanne Electrovalve Elektroventil Electrovalvula	121801
15	Fusibile Fusible Fuse Sicherung Fusible	121445
16	Cablaggio Pulsante Torcia Cable Poussoir Torche Torch Button Cable Brennerknopfskabel Cable Pulsador Antorcha	124218
17	Cablaggio Connettore Cable Connecteur Connector Cable Anschlusskabel Cable Conectador	124219
18	Cablaggio Connettore Traino Cable Connecteur Devidoir Wire Feeder Connector Cable Drahtvorschub Anschlusskabel Cable Conectador Alimentador De Hilo	124220
19	Cablaggio G.r.a./elettrovalvola Cable G.r.a./electrovanne G.r.a./electrovalve Cable G.r.a./elektroventil Kabel Cable G.r.a./electrovalvula	124222
20	Cablaggio Connettore Cable Connecteur Connector Cable Anschlusskabel Cable Conectador	124226
21	Cablaggio Connettore Traino Cable Connecteur Devidoir Wire Feeder Connector Cable Drahtvorschub Anschlusskabel Cable Conectador Alimentador De Hilo	124362

REF.	ELENCO PEZZI DI RICAMBIO PIECES DETACHEES SPARE PARTS LIST ERSATZTEILLISTE PIEZAS DE REPUESTO	CODICE CODE KODE
22	Cavo Alim. 4G06.00 L=03.00 Cable Alim. 4G06.00 L=03.00 Mains Cable 4G06.00 L=03.00 Netzkabel 4G06.00 L=03.00 Cable Alim. 4G06.00 L=03.00	132361
23	Ventilatore Ventilateur Fan Ventilator Ventilador	152000
24	Motoriduttore 42Vdc + Sensore Hall Motoriducteur 42Vdc + Sonde Hall Motoreducer 42Vdc + Hall Sonde Motoriduktor 42Vdc + Hall Probe Motoriductor 42Vdc + Sonda Hall	153054
25	Kit Trasformatore Ausiliario Kit Transformateur Auxiliaire Auxiliary Transformer Kit Hilfstransformatorkit Kit Transformador Auxiliar	980958
26	Induttanza Primario Inductance Primaire Primary Inductance Primaer Drossel Induccion Primario	169642
27	Protezione Attacco Torcia Protection Attelage Torche Torch Connection Protection Schutz Des Schlauchpacketanschluss Enghanche Antorcha Proteccion	312045
28	Volantino Volant Handwheel Regelungshandrad Volante	312369
29	Assieme Cerniera Charnière Set Hinge Set Scharnier Set Bisagra Set	312382
30	Manico Poignee Handle Handgriff Manija	312420
31	Frontale Traino Partie Frontal Devidoir Wirefeeder Front Panel Drahtvorschub Geratefront Frontal Alimentador De Hilo	314220
32	Frontale Generatore Partie Frontal Generateur Generator Front Panel Generator Geratefront Frontal Generator	314221
33	Chusura A Slitta Fermeture Sliding Shutter Verschluss Cierre Plastico	322487
34	Ghiera Embout Ring Nut Nutmutter Vrola	322671
35	Copertura Manico Capot Poignee Handlecover Handgriffsdeckel Copertura Manija	322848
36	Aspo Support Bobine Reel Wickler Aspa	322864
37	Frontale Partie Frontal Front Panel Geratefront Frontal	322872
38	Retro Partie Arriere Back Panel Rueckseite Trasera	322873
39	Frontale Partie Frontal Front Panel Geratefront Frontal	322880
40	Aspo Bobina Support Bobine Coil Reel Spülenwickler Aspa Bobina	323000
41	Adattatore Bombola Argon It Adaptateur Bouteille Argon It Argon Gas Bottle It Adaptor Argongasflasche It PasstÜck Adaptador Bombona Argon It	432036
42	Molla Ressort Spring Feder Muelle	452138

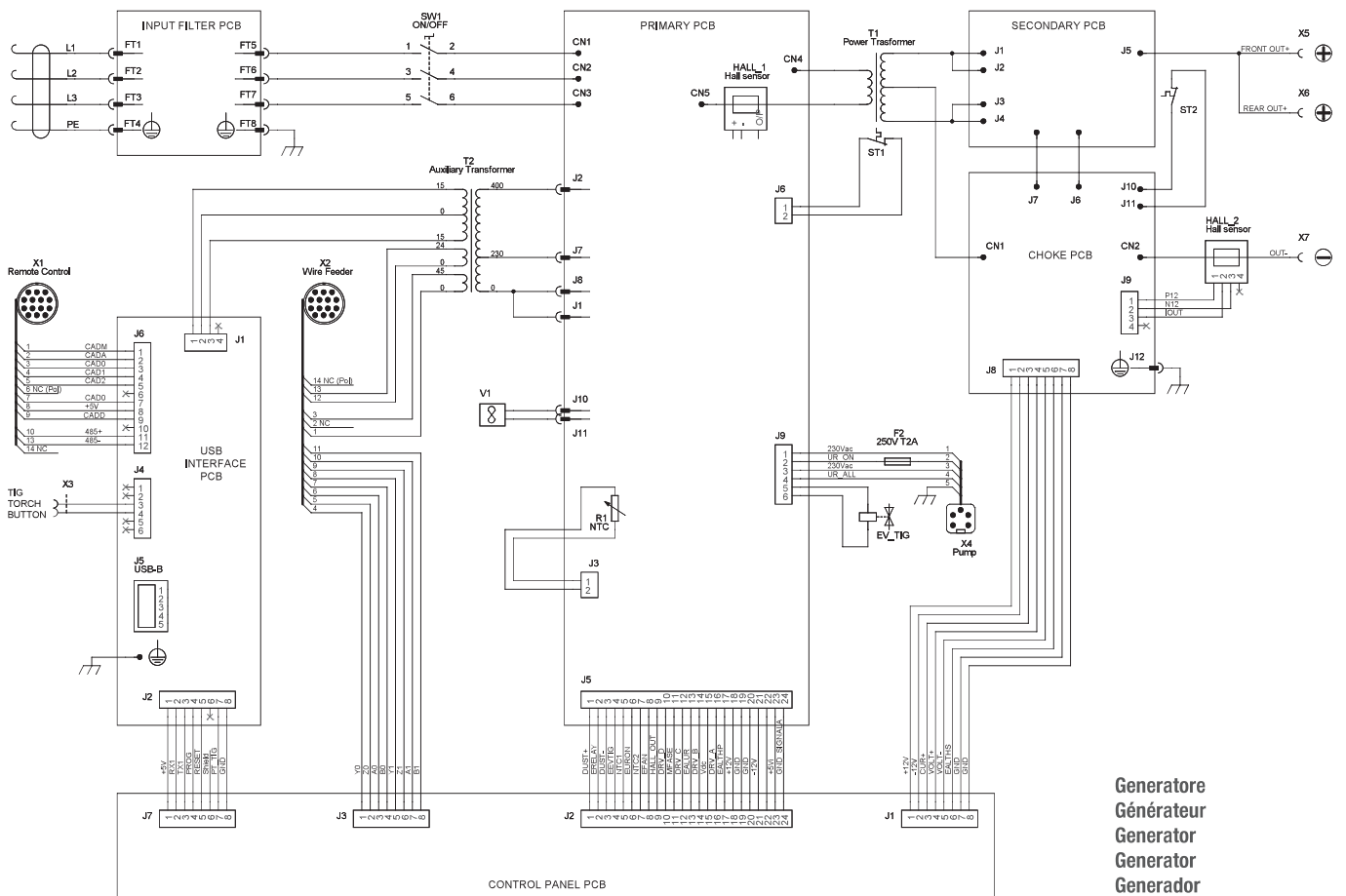
REF.	ELENCO PEZZI DI RICAMBIO PIECES DETACHEES SPARE PARTS LIST ERSATZTEILLISTE PIEZAS DE REPUESTO	CODICE CODE KODE
43	Manico Poignee Handle Handgriff Manija	641005
44	Retro Partie Arriere Back Panel Rueckseite Trasera	642020
45	Frontale Partie Frontal Front Panel Geratefront Frontal	642021
46	Frontale Partie Frontal Front Panel Geratefront Frontal	642085
47	Retro Partie Arriere Back Panel Rueckseite Trasera	642087
48	Gancio Appendi Torcia Accrocheur Torche Torch Hook Haken Fuer Brenner Gancho Fijacion Antorcha	644444
49	Fondo Chassis Bottom Bodenteil Fondo	645401
50	Staffa Bride Bracket Buegel Estribo	645406
51	Fondo Chassis Bottom Bodenteil Fondo	645447
52	Mantello Capot Cover Deckel Panel De Cobertura	651149
53	Mantello Capot Cover Deckel Panel De Cobertura	655963
54	Sportello Guichet Door Tuer Portezuela	655964
55	Fianco Destro Partie Lateral Droit Right Side Panel Rechtes Seitenteil Fianco Derecho	656011
56	Fianco Sinistro Partie Lateral Gauche Left Side Panel Links Seitenteil Fianco Izquierdo	656012
57	Boccola Douille Bush Buchse Casquillo	681057
58	Rondella Rondelle Washer Scheibe Arandela	681058
59	Toledo 600 Pinza Di Massa 600A Toledo 600 Pince De Masse 600A Toledo 600 Work Clamp 600A Toledo 600 Masseklemme 600A Toledo 600 Pinza De Masa 600A	712034
60	Presa Dinse Dx 70/95 Prise Dix Dx 70/95 Dinse Socket Dx 70/95 Dinse Steckdose Dx 70/95 Enchufe Dinse Dx 70/95	712037
61	Spina Dinse Dx 95 Fiche Dix Dx 95 Dinse Plug Dx 95 Dinse Stecker Dx 95 Enchufe Dinse Dx 95	712088
62	Spina Goupille Plug Stecker Enchufe	712112
63	Presa Dinse Dx 95 Prise Dix Dx 95 Dinse Socket Dx 95 Dinse Steckdose Dx 95 Enchufe Dinse Dx 95	712096



Schema elettrico, Schéma électrique, Diagram, Schaltplan, Esquema de conexiones.

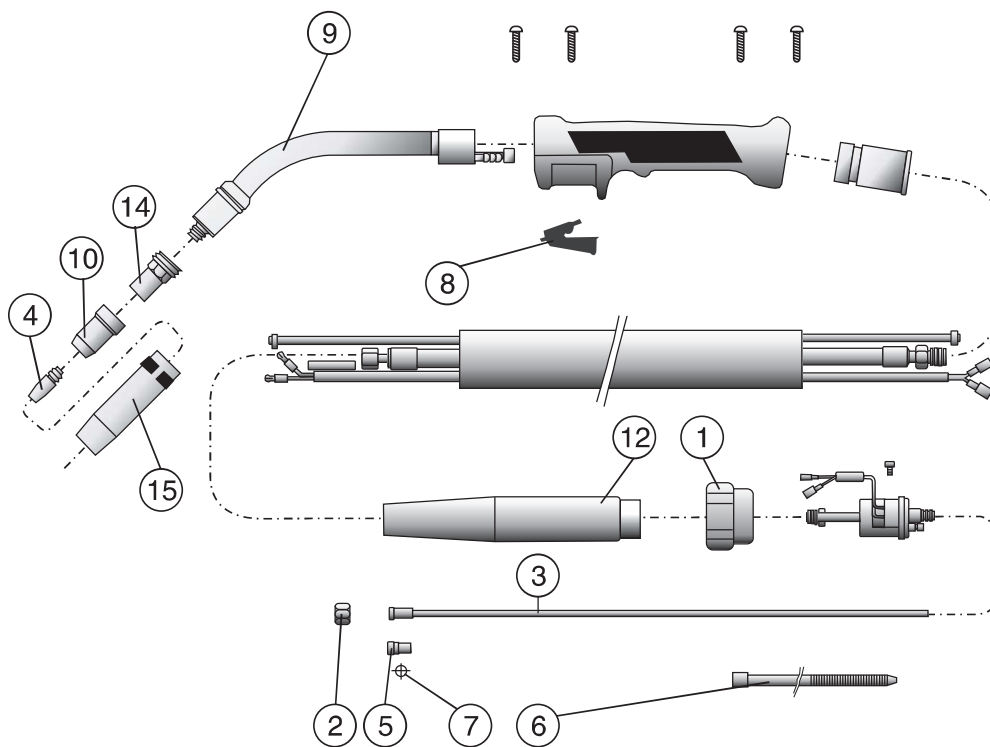


Trainafilo  
Dévidoir de fil  
Wire feeder  
Drahtvorschub  
Alimentador de hilo



Generatore  
Générateur  
Generator  
Generator  
Generator

722798 3m  
722800 5m

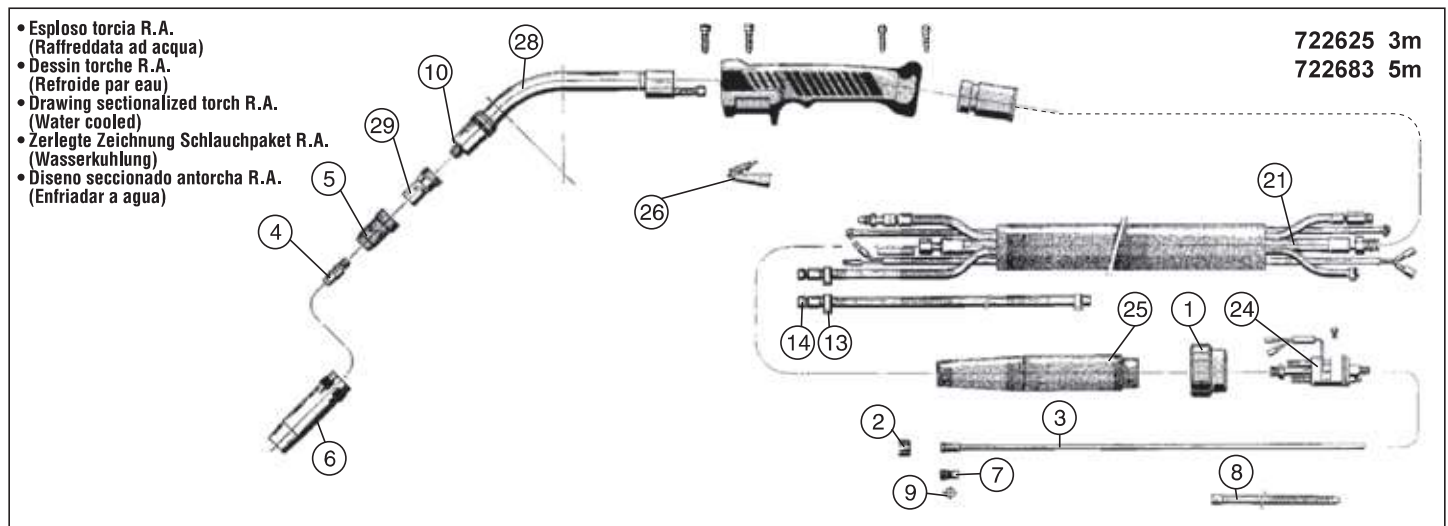


REF.	ELENCO PEZZI RICAMBIO TORCIA LISTE PIECES DETACHEES TORCHE SPARE PARTS LIST TORCH ERSATZTEILLISTE SCLAUCHPAKET PIEZAS DE REPUESTO ANTORCHA	CODICE CODE KODE
1	Ghiera Fissaggio Embout Fixage Ring Nut Nutmutter Virola Por Fiyacion	722007
2	Dado Fissaggio Guaina Ecroix Fixage Gaine Liner Nut Befestigungsmutter Dado Por Fiyacion Vaina	722013
3	Guaina Guidafile D. 1,6-2 Mm Gaine Guide Fil D. 1,6-2 Mm Wire Guide Hose D. 1,6-2 Mm Drahtfuhrungssele D. 1,6-2 Mm Vaine Guidaera Alambre D. 1,6-2 Mm	722597
3	Guaina Guidafile D. 1-1,2 Mm 3M Gaine Pour Fil D. 1-1,2 Mm 3M Liner D. 1-1,2 Mm 3M Drahtfuhrungssele D. 1-1,2 Mm 3M Vaina Guia Hilo D. 1-1,2 Mm 3M	722689
3	Guaina Guidafile D. 1,2-1,6 Mm Gaine Pour Fil D. 1,2-1,6 Mm Liner D. 1,2-1,6 Mm Drahtfuhrungssele D. 1,2-1,6 Mm Vaina Guia Hilo D. 1,2-1,6 Mm	722795
3	Guaina Guidafile D.1,6-2mm 3M Gaine Guide Fil D.1,6-2mm 3M Wire Guide Hose D.1,6-2mm 3M Drahtfuhrungssele D.1,6-2mm 3M Vaina Guida Alambre D.1,6-2mm 3M	722814
3	Guaina Guidafile D. 1-1,2 Mm Gaine Pour Fil D. 1-1,2 Mm Wire Guide Hose D. 1-1,2 Mm Drahtfuhrungssele D. 1-1,2 Mm Vaina Guia Hilo D. 1-1,2 Mm	742164
4	Tubetto Contatto D.0,8 Tube Contact D.0,8 Contact Tip D.0,8 Kontaktroehrchen D.0,8 Tubito De Contacto D.0,8	722581
4	Tubetto Contatto D.1,0 Tube Contact D.1,0 Contact Tip D.1,0 Kontaktroehrchen D.1,0 Tubito De Contacto D.1,0	722582
4	Tubetto Contatto D.1,2 Tube Contact D.1,2 Contact Tip D.1,2 Kontaktroehrchen D.1,2 Tubito De Contacto D.1,2	722583
4	Tubetto Contatto D.2,0 Tube Contact D.2,0 Contact Tip D.2,0 Kontaktroehrchen D.2,0 Tubito De Contacto D.2,0	722586
4	Tubetto Contatto D.1,6 Tube Contact D.1,6 Contact Tip D.1,6 Kontaktroehrchen D.1,6 Tubito Di Contacto D.1,6	722587

REF.	ELENCO PEZZI RICAMBIO TORCIA LISTE PIECES DETACHEES TORCHE SPARE PARTS LIST TORCH ERSATZTEILLISTE SCLAUCHPAKET PIEZAS DE REPUESTO ANTORCHA	CODICE CODE KODE
4	Tubetto Di Contatto Flux D.1 Mm Tube Contact Flux D.1 Mm Flux Contact Tip D.1 Mm Flux Kontaktroehrchen D.1 Mm Tubito De Contacto Flux D.1 Mm	722769
4	Tubetto Di Contatto Flux D.1,2 Mm Tube Contact Flux D.1,2 Mm Contact Tip Flux D.1,2 Mm Kontaktroehrchen Flux D.1,2 Mm Tubito De Contacto Flux D.1,2 Mm	722770
4	Tubetto Di Contatto Flux D.1,6 Mm Tube Contact Flux D.1,6 Mm Contact Tip Flux D.1,6 Mm Kontaktroehrchen Flux D.1,6 Mm Tubito De Contacto Flux D.1,6 Mm	722771
4	Tubetto Di Contatto Al/flux D.2 Mm Tube Contact Al/flux D.2 Mm Contact Tip Al/flux D.2 Mm Kontaktroehrchen Al/flux D.2 Mm Tubito De Contacto Al/flux D.2 Mm	722772
4	Tubetto Di Contatto Al D.1 Mm Tube Contact Al D.1 Mm Contact Tip Al D.1 Mm Kontaktroehrchen Al D.1 Mm Tubito De Contacto Al D.1 Mm	742159
4	Tubetto Di Contatto Al D.1,2 Mm Tube Contact Al D.1,2 Mm Contact Tip Al D.1,2 Mm Kontaktroehrchen Al D.1,2 Mm Tubito De Contacto Al D.1,2 Mm	742160
4	Tubetto Di Contatto Al D.1,6 Mm Tube Contact Al D.1,6 Mm Contact Tip Al D.1,6 Mm Kontaktroehrchen Al D.1,6 Mm Tubito De Contacto Al D.1,6 Mm	742161
5	Nipples Ferma Guaina Nipples Serre Gaine Wire Guide Locking Nipples Drahtseeleklammnippel Nipples De Bloqueo Vaina	722598
5	Nippel Ferma Guaina Nippel Serre Gaine Wire Guide Locking Nipples Drahtseeleklammnippel Nippel De Bloqueo Vaina	722599
6	Tubetto Ferma Guaina Tuyau Serre Gaine Wire Guide Locking Tube Drahtseeleklammrohr Tubito De Bloqueo Vaina	722600
7	Anello Or Bague Or Or Ring Or Ring Anillo Or	722601
7	Anello Or Anneau Or Or Ring Or Ring Anillo Or	722606

REF.	ELENCO PEZZI RICAMBIO TORCIA LISTE PIECES DETACHEES TORCHE SPARE PARTS LIST TORCH ERSATZTEILLISTE SCLAUCHPAKET PIEZAS DE REPUESTO ANTORCHA	CODICE CODE KODE
8	Pulsante Poussoir Pushbutton Druckknopf Pulsador	722677
9	Lancia Lance Swan Neck Brennerhals Encorvado	722801
10	Diffusore Gas Isolante Diffuseur Gaz Gas Diffuser Gas Diffusor Difusor Gas	722802
12	Copri Adattatore Completo Couvre Adaptateur Complet Complete Adaptor Cover Brennerkuppelungdeckel Proteccion De Enganche	722621
14	Supporto Tubetto Contatto Suport Tube Contact Contact Tip Holder Kontaktroehentraeger Sosten Tubito De Contacto	722807
15	Ugello Conico Buse Conique Conical Nozzle Konische Duese Injector Conico	722808
15	Ugello Cilindrico Buse Cylindrique Cylindrical Nozzle Zylindrische Duese Injector Cilindrico	722809

Esploso torcia, Dessin torche, Torch drawing, Schlauchpaket - Explosionszeichnung, Diseño seccionado antorcha.



REF.	ELENCO PEZZI RICAMBIO TORCIA LISTE PIECES DETACHEES TORCHE SPARE PARTS LIST TORCH ERSATZTEILLISTE SCLAUCHPAKET PIEZAS DE REPUESTO ANTORCHA	CODICE CODE CODE
1	Ghiera Fissaggio Embout Fixage Ring Nut Nutmutter Virola Por Fiyacion	722007
2	Dado Fissaggio Guaina Ecrou Fixage Gaine Liner Nut Befestigungsmutter Dado Por Fiyacion Vaina	722013
3	Guaina Guidafile D. 1,2-1,6 Mm Gaine Pour Fil D. 1,2-1,6 Mm Liner D. 1,2-1,6 Mm Drahtführungsseele D. 1,2-1,6 Mm Vaina Guia Hilo D. 1,2-1,6 Mm	722588
3	Guaina Guidafile D. 1-1,2 Mm Gaine Pour Fil D. 1-1,2 Mm Liner D. 1-1,2 Mm Drahtführungsseele D. 1-1,2 Mm Vaina Guia Hilo D. 1-1,2 Mm	722590
3	Guaina Guidafile D. 1,6-2 Mm Gaine Guide Fil D. 1,6-2 Mm Wire Guide Hose D. 1,6-2 Mm Drahtfuhrungsseele D. 1,6-2 Mm Vaine Guidadera Alambre D. 1,6-2 Mm	722597
3	Guaina G.f. D.2-2,4 M3 Gaine Guide Fil D.2-2,4 M3 Wire Guide Hose D.2-2,4 M3 Drahtfuhrungsseele D.2-2,4 M3 Vaina Guidadera Alambre D. 2-2,4 M3	722820
3	Guaina Guidafile D. 1-1,2 Mm Gaine Pour Fil D. 1-1,2 Mm Wire Guide Hose D. 1-1,2 Mm Drahtführungsseele D. 1-1,2 Mm Vaina Guia Hilo D. 1-1,2 Mm	742164
4	Tubetto Contatto D.0,8 Tube Contact D.0,8 Contact Tip D.0,8 Kontaktroehrchen D.0,8 Tubito De Contacto D.0,8	722581
4	Tubetto Contatto D.1,0 Tube Contact D.1,0 Contact Tip D.1,0 Kontaktroehrchen D.1,0 Tubito De Contacto D.1,0	722582
4	Tubetto Contatto D.1,2 Tube Contact D.1,2 Contact Tip D.1,2 Kontaktroehrchen D.1,2 Tubito De Contacto D.1,2	722583
4	Tubetto Contatto D.2,0 Tube Contact D.2,0 Contact Tip D.2,0 Kontaktroehrchen D.2,0 Tubito De Contacto D.2,0	722586
4	Tubetto Contatto D.1,6 Tube Contact D.1,6 Contact Tip D.1,6 Kontaktroehrchen D.1,6 Tubito Di Contacto D.1,6	722587
4	Tubetto Di Contatto Flux D.1 Mm Tube Contact Flux D.1 Mm Flux Contact Tip D.1 Mm Flux Kontaktroehrchen D.1 Mm Tubito De Contacto Flux D.1 Mm	722769
4	Tubetto Di Contatto Flux D.1,2 Mm Tube Contact Flux D.1,2 Mm Contact Tip Flux D.1,2 Mm Kontaktroehrchen Flux D.1,2 Mm Tubito De Contacto Flux D.1,2 Mm	722770
4	Tubetto Di Contatto Flux D.1,6 Mm Tube Contact Flux D.1,6 Mm Contact Tip Flux D.1,6 Mm Kontaktroehrchen Flux D.1,6 Mm Tubito De Contacto Flux D.1,6 Mm	722771

REF.	ELENCO PEZZI RICAMBIO TORCIA LISTE PIECES DETACHEES TORCHE SPARE PARTS LIST TORCH ERSATZTEILLISTE SCLAUCHPAKET PIEZAS DE REPUESTO ANTORCHA	CODICE CODE CODE
4	Tubetto Di Contatto Al/flux D.2 Mm Tube Contact Al/flux D.2 Mm Contact Tip Al/flux D.2 Mm Kontaktroehrchen Al/flux D.2 Mm Tubito De Contacto Al/flux D.2 Mm	722772
4	Tubetto Di Contatto D. 2,4 Mm Tube Contact D. 2,4 Mm Contact Tube D. 2,4 Mm Kontaktroehrchen D. 2,4 Mm Tubito De Contacto D. 2,4 Mm	722773
4	Tubetto Di Contatto Al D.1 Mm Tube Contact Al D.1 Mm Contact Tip Al D.1 Mm Kontaktroehrchen Al D.1 Mm Tubito De Contacto Al D.1 Mm	742159
4	Tubetto Di Contatto Al D.1,2 Mm Tube Contact Al D.1,2 Mm Contact Tip Al D.1,2 Mm Kontaktroehrchen Al D.1,2 Mm Tubito De Contacto Al D.1,2 Mm	742160
4	Tubetto Di Contatto Al D.1,6 Mm Tube Contact Al D.1,6 Mm Contact Tip Al D.1,6 Mm Kontaktroehrchen Al D.1,6 Mm Tubito De Contacto Al D.1,6 Mm	742161
5	Isolante Diffusore Gas Douille Isolante Gas Diffuser Insulation Gasdiffuser Isolierteil Aislador Difusor Gas	722593
6	Ugello Conico Buse Conique Conical Nozzle Konische Duese Inyector Conico	722585
6	Ugello Puntatura Buse Pointage Spot Welding Nozzle Punktschweissduese Inyector Por Puntos	722594
6	Ugello Cilindrico Buse Cylindrique Cylindrical Nozzle Zylindrische Duese Inyector Cilindrico	722595
7	Nipples Ferma Guaina Nipples Serre Gaine Wire Guide Locking Nipples Drahtseelekllemnippel Nipples De Bloqueo Vaina	722598
7	Nippel Ferma Guaina Nippel Serre Gaine Wire Guide Locking Nipples Drahtseelekllemnippel Nippel De Bloqueo Vaina	722599
8	Tubetto Ferma Guaina Tuyau Serre Gaine Wire Guide Locking Tube Drahtseeleklmmrohr Tubito De Bloqueo Vaina	722600
9	Anello Or Bague Or Or Ring Or Ring Anillo Or	722601
9	Anello Or Anneau Or Or Ring Or Ring Anillo Or	722606
10	Rondella Isolante Rondelle Isolante Insulating Washer Isolierschraube Arandela Aislante	722603

REF.	ELENCO PEZZI RICAMBIO TORCIA LISTE PIECES DETACHEES TORCHE SPARE PARTS LIST TORCH ERSATZTEILLISTE SCLAUCHPAKET PIEZAS DE REPUESTO ANTORCHA	CODICE CODE CODE
13	Fascetta Collier Hose Ring Schelle Cintura	232114
14	Riduzione Innesti Rapidi Reducteur Reduction Schnelle Kupplungreduktion Reduccion Inyertos Rapidos	722608
21	Cavo Acqua/corrente Mt.3 Cable Eau 3M Water Pipe 3M Wasser Kabel 3M Cabel Por Agua 3M	722615
24	Corpo Torcia Posteriore Partie Torche Posterieure Back Torch Part Hinterschlauchpaket Cuerpo De Antorcha Posterior	722619
25	Copri Adattatore Completo Couvre Adaptateur Complet Complete Adaptor Cover Brennerkupplungdeckel Proteccion De Enganche	722621
26	Pulsante Poussoir Pushbutton Druckknopf Pulsador	722677
28	Lancia Lance Swan Neck Brennerhals Encorvado	722708
29	Supporto Tubetto Contatto Suport Tube Contact Contact Tip Holder Kontaktroehrentraeger Sosten Tubito De Contacto	722709