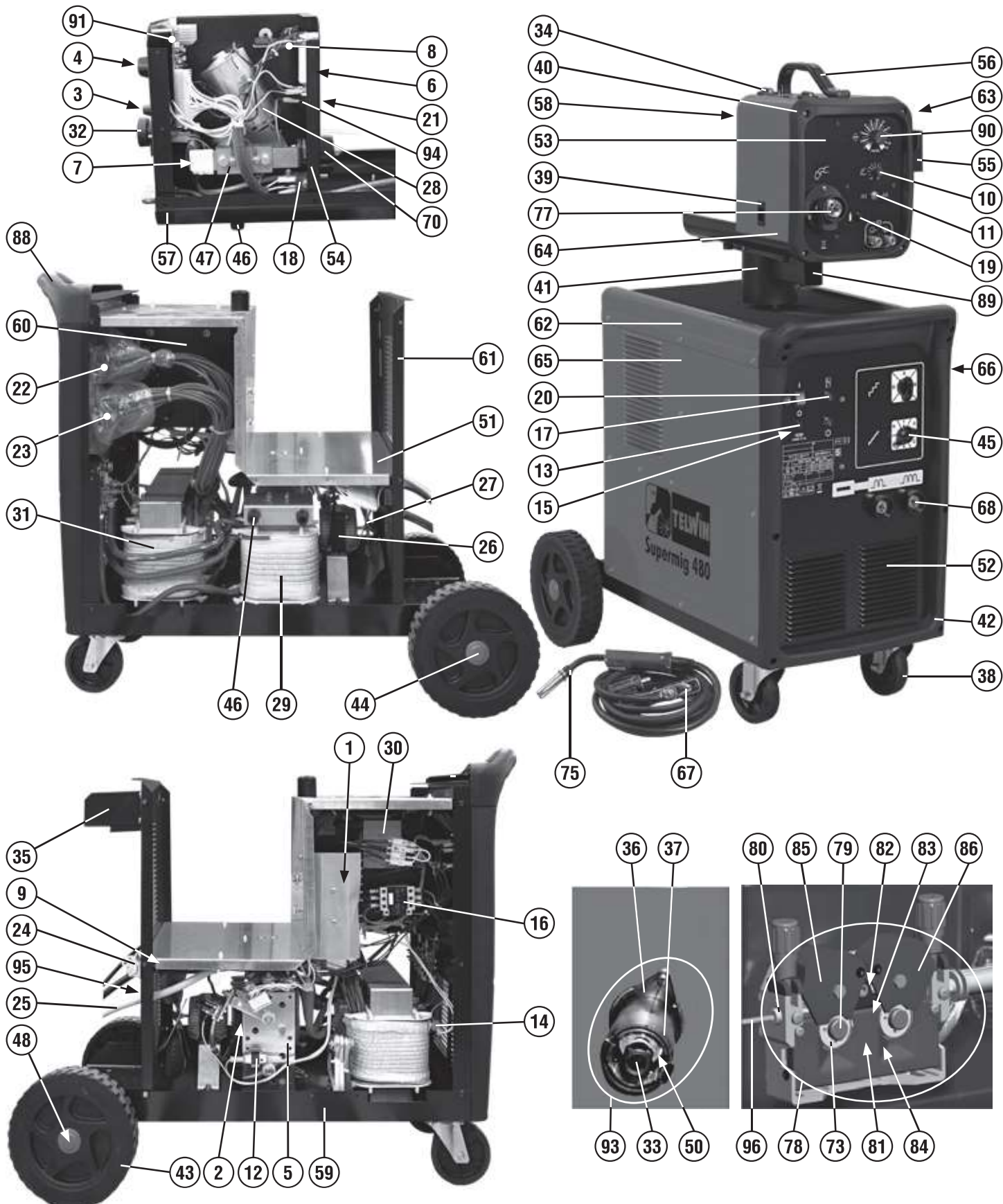


ELENCO PEZZI DI RICAMBIO
 LISTE PIECES DETACHEES
 SPARE PARTS LIST
 ERSATZTEILLISTE
 PIEZAS DE REPUESTO

SUPERMIG 480



Esplso macchina, Dessin appareil, Machine drawing, Explosions Zeichnung des Geräts, Diseño seccionado maquina.



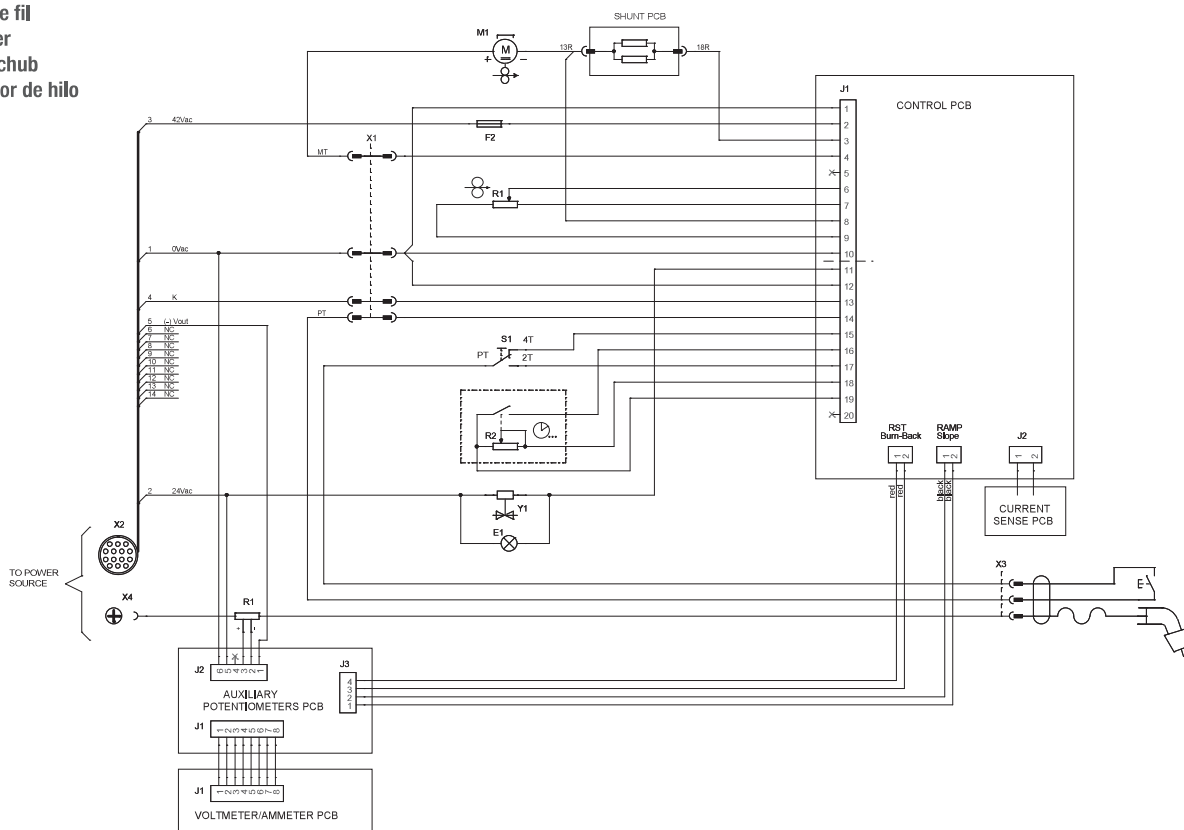
REF.	ELENCO PEZZI DI RICAMBIO PIECES DETACHEES SPARE PARTS LIST ERSATZTEILLISTE PIEZAS DE REPUESTO	CODICE CODE KODE
1	Basetta Cambio Tensione Platine Pour Change Tension Voltage Changing Card Wechselspannungskarte Base Cambio Tension	112163
2	Protezione Raddrizzatore Protection Redresseur Rectifier Protection Gleichrichterschutz Protector Rectificador	112182
3	Potenzometro Potentiometre Potentiometer Potentiometer Potenciometro	112282
4	Potenzometro Potentiometre Potentiometer Potentiometer Potenciometro	112283
5	Raddrizzatore Redresseur Rectifier Gleichrichter Rectificador	112131
6	Scheda Resistenze Traino Platine Resistance Devidoir Wire Feed Resistance Card Drahtvorschub Widerstand Karte Tarjeta Resistencia Alim. De Hilo	114637
7	Scheda Reed Platine Reed Reed Card Reed Karte Tarjeta Reed	114765
8	Scheda Potenziometri Platine Potentiometres Potentiometers Module Potentiometerskarte Placa Potenciometros	117306
9	Cavo Cable Cable Kabel Cable	120738
10	Manopola Poignee Knob Griff Manija	121395
11	Deviatore A Levetta Interrupteur A Levier Switch Schalter Interrupteur A Levier	122052
12	Kit Termostato Kit Thermostat Kit Thermostat Thermostat Kit Kit Termostato	981968
13	Portafusibile Porte Fusible Fuse Holder Sicherungshalter Porta Fusible	122159
14	Termostato Thermostat Thermostat Thermostat Termostato	121715
15	Fusibile Fusible Fuse Sicherung Fusible	122437
16	Contattore Contacteur Contactor Kontaktgeber Contactor	121214
17	Lampada Gialla Temoin Lumineaux Jaune Yellow Pilot Lamp Gelbe Kontrollampe Piloto Amarillo	122594
18	Elettrovalvola Electrovanne Electrovalve Elektroventil Electrovalvula	121801
19	Lampada Temoin Lumineux Lamp Kontrollampe Lamparilla De Control	122709
20	Interruttore Interrupteur Switch Schalter Interruptor	122725
21	Fusibile Fusible Fuse Sicherungsdraht Fusible	122742

REF.	ELENCO PEZZI DI RICAMBIO PIECES DETACHEES SPARE PARTS LIST ERSATZTEILLISTE PIEZAS DE REPUESTO	CODICE CODE KODE
22	Commutatore Commuteur Switch Schalter Switch	121399
23	Commutatore Commuteur Switch Schalter Switch	121400
24	Custodia Garde Guard Schutz Proteccion	122849
25	Cavo Alim. 4G6 3 M Cable Alim. 4G6 3 M Mains Cable 4G6 3 M Netzkaebel 4G6 3 M Cable Alim. 4G6 3 M	132202
26	Motore Moteur Motor Motor Motor	152083
27	Ventola Helice Fan Blade Fluegelrad Aventador	152113
28	Motorino Trainafile Moteur Pour Devidoir Wire Feed Motor Drahtvorschubmotor Motor Por Arrastre Hilo	153029
29	Reattanza Reactance Reactance Drossel Induccion	169512
30	Trasfo Aux 230-400V/0-24-42v Trasfo Aux 230-400V/0-24-42v Trasfo Aux 230-400V/0-24-42v Trasfo Aux 230-400V/0-24-42v Trasfo Aux 230-400V/0-24-42v	169639
31	Trasformatore 230-400V Transformateur 230-400V Transformer 230-400V Transformator 230-400V Transformador 230-400V	169660
32	Protezione Attacco Torcia Support Isolant Torche Torch Connection Protection Brennersisolierflager Sosten Isolator Antorcha	312105
33	Volantino Per Aspo Volant Pour Support Bobine Reel Handwheel Wicklerhandrad Volant Por Aspa	312137
34	Assieme Cerniera Charniere Set Hinge Set Scharnier Set Bisagra Set	312382
35	Supporto Bombola Support Bouteille Bottle Holder Flaschenhalter Sosten Bombona	313926
36	Aspo Support Bobine Reel Wickler Aspa	322081
37	Distanziale Entretoise Spacer Abstandstueck Anillo Por Distanciar	322180
38	Ruota Con Supporto Roue + Support Tournant Wheel + Swivel Support Rad + Drehbarerhalter Rueda + Sosten Giratorio	322187
39	Chiusura A Slitta Fermeture Sliding Shutter Verschluss Cierre Plastico	322487
40	Cornice Cadre Frame Rahmen Marco	322648
41	Protezione Supporto Traino Protection Support Devidoir Wirefeeder Protection Holder Drahtvorschubhalterungsprotektion Proteccion Sosten Alimentador De Hilo	322663
42	Cornice Cadre Frame Rahmen Marco	322736

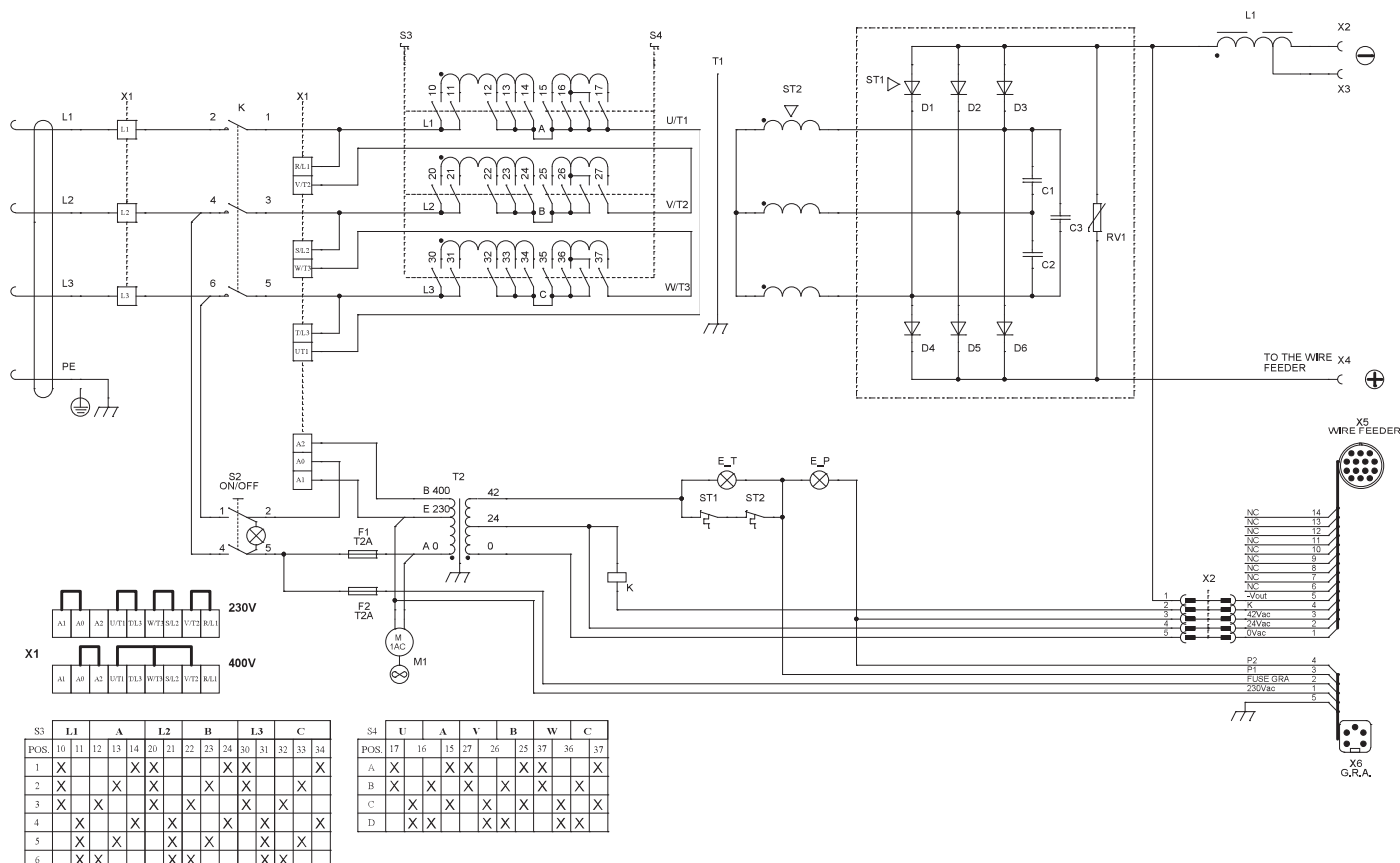
REF.	ELENCO PEZZI DI RICAMBIO PIECES DETACHEES SPARE PARTS LIST ERSATZTEILLISTE PIEZAS DE REPUESTO	CODICE CODE KODE
43	Ruota Roue Wheel Rad Rueda	322772
44	Tappo Per Ruota Bouchon Pour Roue Wheel Cap Rad Stopfen Tapon Rueda	322773
45	Assieme Manopola Per Commutatore Set Poigne Pour Commutateur Switch Knob Set Umschaltgriff Set Set Manija Para Conmutador	323101
46	Piedino Embout Foot Fuss Pie	323001
47	Shunt Per Amperometro Shunt Pour Amperemetre Shunt For Ammeter Shunt Fuer Ampermeter Shunt Para Amperometro	152254
48	Asse Ruote Axe Roues Wheels Axle Radachse Eje Ruedas	422020
49	Adattatore Bombola Argon It Adaptateur Bouteille Argon It Argon Gas Bottle It Adaptor Argongasflasche It PasstUck Adaptador Bombona Argon It	432036
50	Molla Per Aspo Ressort Pour Support Bobine Reel Spring Wicklerfeder Muelle Por Aspa	452057
51	Vano Gra Gra Vain Gra Space Gra Raum Espacio Gra	484139
52	Frontale Partie Frontal Front Panel Geraetefront Frontal	642084
53	Frontale Partie Frontal Front Panel Geraetefront Frontal	642058
54	Retro Partie Arriere Back Panel Rueckseite Trasera	642059
55	Gancio Appendi Torcia Accrocheur Torche Torch Hook Haken Fuer Brenner Gancho Fijacion Antorcha	644444
56	Maniglia Poignee Handle Handgriff Manija	645153
57	Fondo Chassis Bottom Bodenteil Fondo	645154
58	Staffa Bride Braket Buegel Estribo	645157
59	Fondo Chassis Bottom Bodenteil Fondo	645102
60	Diaframma Diaphragme Diaphragm Diaphragma Diafragma	645444
61	Retro Partie Arriere Back Panel Rueckseite Trasera	645300
62	Mantello Capot Cover Deckel Panel De Cobertura	651104
63	Mantello Capot Cover Deckel Panel De Cobertura	655411

Schema elettrico, Schéma électrique, Diagram, Schaltplan, Esquema de conexiones.

Trainafilo
Dévidoir de fil
Wire feeder
Drahtvorschub
Alimentador de hilo

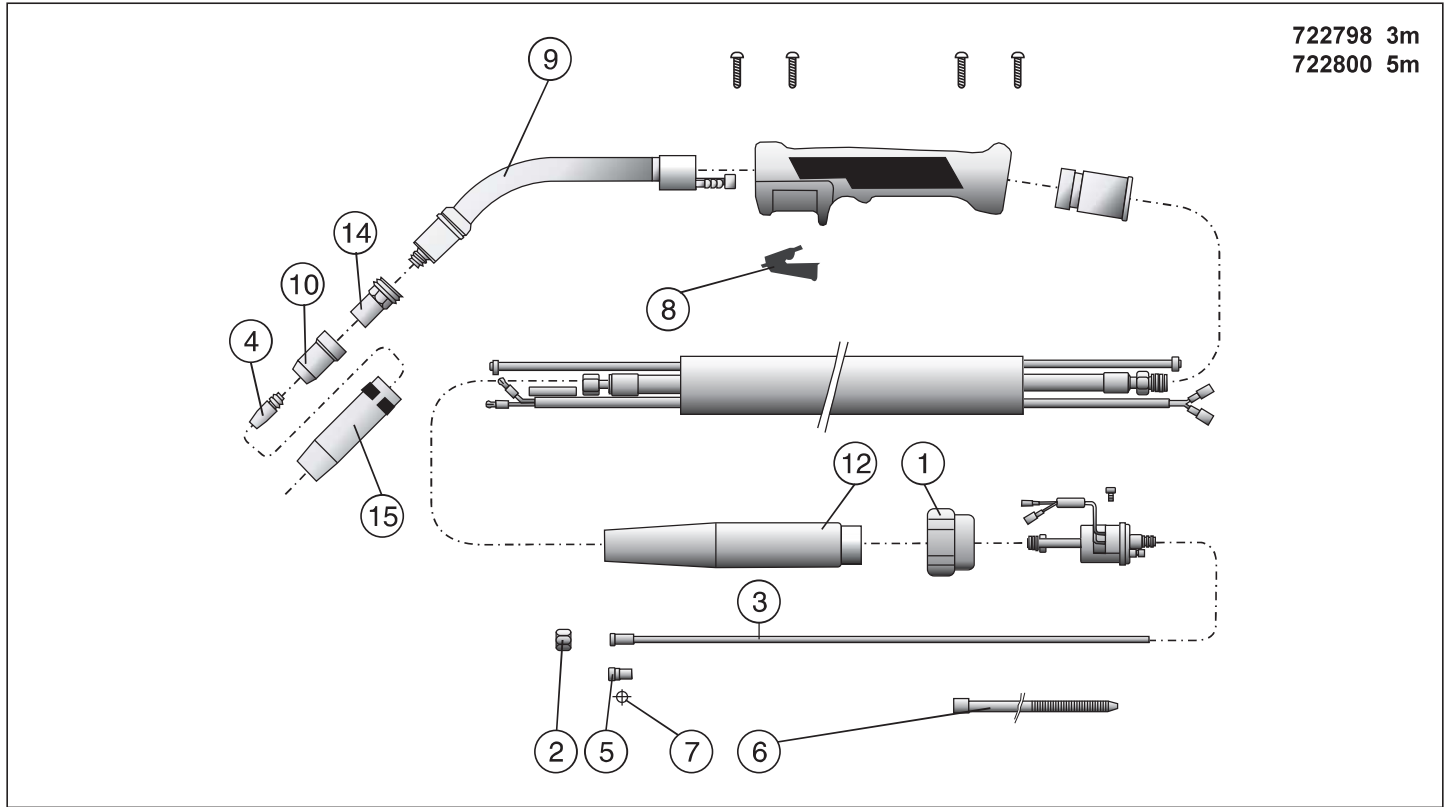


Generatore
Générateur
Generator
Generator
Generator



S3	L1	A	L2	B	L3	C
POS. 10	11	12	13	14	20	21
1	X	X	X	X	X	X
2	X	X	X	X	X	X
3	X	X	X	X	X	X
4	X	X	X	X	X	X
5	X	X	X	X	X	X
6	X	X	X	X	X	X

S4	U	A	V	B	W	C
POS. 17	16	15	27	26	25	37
A	X	X	X	X	X	X
B	X	X	X	X	X	X
C	X	X	X	X	X	X
D	X	X	X	X	X	X

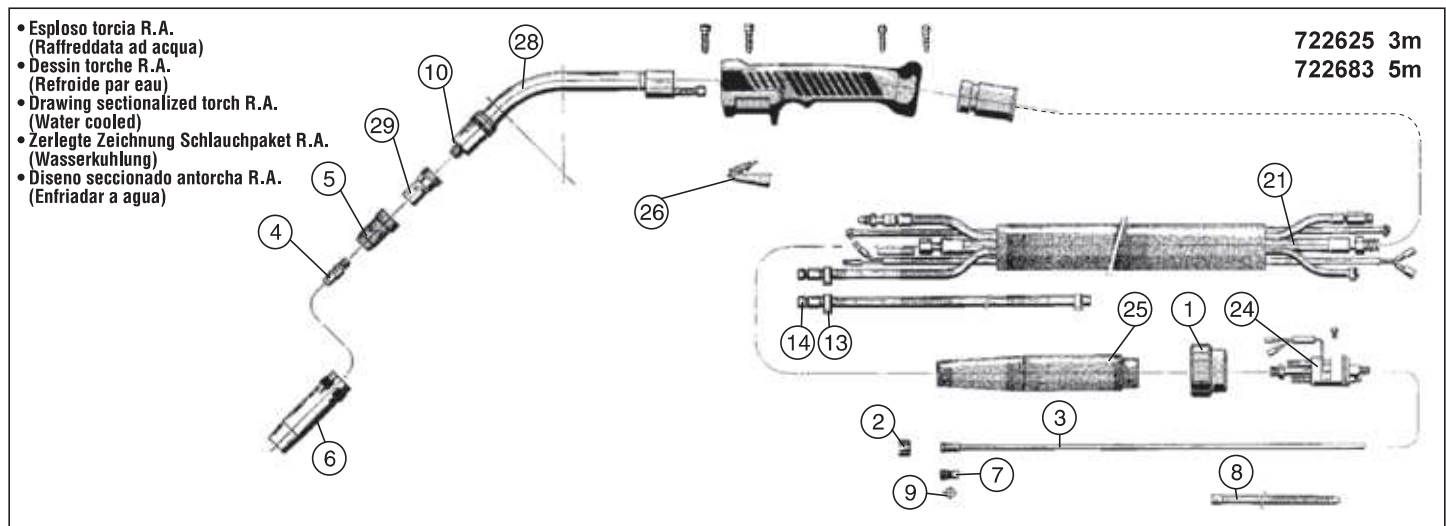


REF.	ELENCO PEZZI RICAMBIO TORCIA LISTE PIECES DETACHEES TORCHE SPARE PARTS LIST TORCH ERSATZTEILLISTE SCLAUCHPAKET PIEZAS DE REPUESTO ANTORCHA	CODICE CODE KODE
1	Ghiera Fissaggio Embout Fixage Ring Nut Nutmutter Virola Por Fiyacion	722007
2	Dado Fissaggio Guaina Ecroix Fixage Gaine Liner Nut Befestigungsmutter Dado Por Fiyacion Vaina	722013
3	Guaina Guidafile D. 1,6-2 Mm Gaine Guide Fil D. 1,6-2 Mm Wire Guide Hose D. 1,6-2 Mm Drahtfuhrungsseile D. 1,6-2 Mm Vaine Guida Alambre D. 1,6-2 Mm	722597
3	Guaina Guidafile D. 1-1,2 Mm 3M Gaine Pour Fil D. 1-1,2 Mm 3M Liner D. 1-1,2 Mm 3M Drahtfuhrungsseile D. 1-1,2 Mm 3M Vaina Guia Hilo D. 1-1,2 Mm 3M	722689
3	Guaina Guidafile D. 1,2-1,6 Mm Gaine Pour Fil D. 1,2-1,6 Mm Liner D. 1,2-1,6 Mm Drahtfuhrungsseile D. 1,2-1,6 Mm Vaina Guia Hilo D. 1,2-1,6 Mm	722795
3	Guaina Guidafile D.1,6-2mm 3M Gaine Guide Fil D.1,6-2mm 3M Wire Guide Hose D.1,6-2mm 3M Drahtfuhrungsseile D.1,6-2mm 3M Vaina Guida Alambre D.1,6-2mm 3M	722814
3	Guaina Guidafile D. 1-1,2 Mm Gaine Pour Fil D. 1-1,2 Mm Wire Guide Hose D. 1-1,2 Mm Drahtfuhrungsseile D. 1-1,2 Mm Vaina Guia Hilo D. 1-1,2 Mm	742164
4	Tubetto Contatto D.0,8 Tube Contact D.0,8 Contact Tip D.0,8 Kontaktroehrchen D.0,8 Tubito De Contacto D.0,8	722581
4	Tubetto Contatto D.1,0 Tube Contact D.1,0 Contact Tip D.1,0 Kontaktroehrchen D.1,0 Tubito De Contacto D.1,0	722582
4	Tubetto Contatto D.1,2 Tube Contact D.1,2 Contact Tip D.1,2 Kontaktroehrchen D.1,2 Tubito De Contacto D.1,2	722583
4	Tubetto Contatto D.2,0 Tube Contact D.2,0 Contact Tip D.2,0 Kontaktroehrchen D.2,0 Tubito De Contacto D.2,0	722586
4	Tubetto Contatto D.1,6 Tube Contact D.1,6 Contact Tip D.1,6 Kontaktroehrchen D.1,6 Tubito Di Contacto D.1,6	722587

REF.	ELENCO PEZZI RICAMBIO TORCIA LISTE PIECES DETACHEES TORCHE SPARE PARTS LIST TORCH ERSATZTEILLISTE SCLAUCHPAKET PIEZAS DE REPUESTO ANTORCHA	CODICE CODE KODE
4	Tubetto Di Contatto Flux D.1 Mm Tube Contact Flux D.1 Mm Flux Contact Tip D.1 Mm Flux Kontaktroehrchen D.1 Mm Tubito De Contacto Flux D.1 Mm	722769
4	Tubetto Di Contatto Flux D.1,2 Mm Tube Contact Flux D.1,2 Mm Contact Tip Flux D.1,2 Mm Kontaktroehrchen Flux D.1,2 Mm Tubito De Contacto Flux D.1,2 Mm	722770
4	Tubetto Di Contatto Flux D.1,6 Mm Tube Contact Flux D.1,6 Mm Contact Tip Flux D.1,6 Mm Kontaktroehrchen Flux D.1,6 Mm Tubito De Contacto Flux D.1,6 Mm	722771
4	Tubetto Di Contatto Al/flux D.2 Mm Tube Contact Al/flux D.2 Mm Contact Tip Al/flux D.2 Mm Kontaktroehrchen Al/flux D.2 Mm Tubito De Contacto Al/flux D.2 Mm	722772
4	Tubetto Di Contatto Al D.1 Mm Tube Contact Al D.1 Mm Contact Tip Al D.1 Mm Kontaktroehrchen Al D.1 Mm Tubito De Contacto Al D.1 Mm	742159
4	Tubetto Di Contatto Al D.1,2 Mm Tube Contact Al D.1,2 Mm Contact Tip Al D.1,2 Mm Kontaktroehrchen Al D.1,2 Mm Tubito De Contacto Al D.1,2 Mm	742160
4	Tubetto Di Contatto Al D.1,6 Mm Tube Contact Al D.1,6 Mm Contact Tip Al D.1,6 Mm Kontaktroehrchen Al D.1,6 Mm Tubito De Contacto Al D.1,6 Mm	742161
5	Nipples Ferma Guaina Nipples Serre Gaine Wire Guide Locking Nipples Drahtseeleklammnippel Nipples De Bloqueo Vaina	722598
5	Nippel Ferma Guaina Nippel Serre Gaine Wire Guide Locking Nipples Drahtseeleklammnippel Nippel De Bloqueo Vaina	722599
6	Tubetto Ferma Guaina Tuyau Serre Gaine Wire Guide Locking Tube Drahtseeleklammrohr Tubito De Bloqueo Vaina	722600
7	Anello Or Bague Or Or Ring Or Ring Anillo Or	722601
7	Anello Or Anneau Or Or Ring Or Ring Anillo Or	722606

REF.	ELENCO PEZZI RICAMBIO TORCIA LISTE PIECES DETACHEES TORCHE SPARE PARTS LIST TORCH ERSATZTEILLISTE SCLAUCHPAKET PIEZAS DE REPUESTO ANTORCHA	CODICE CODE KODE
8	Pulsante Poussoir Pushbutton Druckknopf Pulsador	722677
9	Lancia Lance Swan Neck Brennerhals Encorvado	722801
10	Diffusore Gas Isolante Diffuseur Gaz Gas Diffuser Gas Diffusor Difusor Gas	722802
12	Copri Adattatore Completo Couvre Adaptateur Complet Complete Adaptor Cover Brennerkupplungdeckel Proteccion De Enganche	722621
14	Supporto Tubetto Contatto Support Tube Contact Contact Tip Holder Kontaktroehrcentraeger Sosten Tubito De Contacto	722807
15	Ugello Conico Buse Conique Conical Nozzle Konische Duese Injector Conico	722808
15	Ugello Cilindrico Buse Cylindrique Cylindrical Nozzle Zylindrische Duese Injector Cilindrico	722809

Esploso torcia, Dessin torche, Torch drawing, Schlauchpaket - Explosionszeichnung, Diseño seccionado antorcha.



REF.	ELENCO PEZZI RICAMBIO TORCIA LISTE PIECES DETACHEES TORCHE SPARE PARTS LIST TORCH ERSATZTEILLISTE SCLAUCHPAKET PIEZAS DE REPUESTO ANTORCHA	CODICE CODE CODE
1	Ghiera Fissaggio Embout Fixage Ring Nut Nutmutter Virola Por Fiyacion	722007
2	Dado Fissaggio Guaina Ecrou Fixage Gaine Liner Nut Befestigungsmutter Dado Por Fiyacion Vaina	722013
3	Guaina Guidafile D. 1,2-1,6 Mm Gaine Pour Fil D. 1,2-1,6 Mm Liner D. 1,2-1,6 Mm Drahtführungsseele D. 1,2-1,6 Mm Vaina Guia Hilo D. 1,2-1,6 Mm	722588
3	Guaina Guidafile D. 1-1,2 Mm Gaine Pour Fil D. 1-1,2 Mm Liner D. 1-1,2 Mm Drahtführungsseele D. 1-1,2 Mm Vaina Guia Hilo D. 1-1,2 Mm	722590
3	Guaina Guidafile D. 1,6-2 Mm Gaine Guide Fil D. 1,6-2 Mm Wire Guide Hose D. 1,6-2 Mm Drahtfuhrungsseele D. 1,6-2 Mm Vaine Guidera Alambre D. 1,6-2 Mm	722597
3	Guaina G.f. D.2-2,4 M3 Gaine Guide Fil D.2-2,4 M3 Wire Guide Hose D.2-2,4 M3 Drahtfuhrungsseele D.2-2,4 M3 Vaina Guidera Alambre D. 2-2,4 M3	722820
3	Guaina Guidafile D. 1-1,2 Mm Gaine Pour Fil D. 1-1,2 Mm Wire Guide Hose D. 1-1,2 Mm Drahtführungsseele D. 1-1,2 Mm Vaina Guia Hilo D. 1-1,2 Mm	742164
4	Tubetto Contatto D.0,8 Tube Contact D.0,8 Contact Tip D.0,8 Kontaktroehrchen D.0,8 Tubito De Contacto D.0,8	722581
4	Tubetto Contatto D.1,0 Tube Contact D.1,0 Contact Tip D.1,0 Kontaktroehrchen D.1,0 Tubito De Contacto D.1,0	722582
4	Tubetto Contatto D.1,2 Tube Contact D.1,2 Contact Tip D.1,2 Kontaktroehrchen D.1,2 Tubito De Contacto D.1,2	722583
4	Tubetto Contatto D.2,0 Tube Contact D.2,0 Contact Tip D.2,0 Kontaktroehrchen D.2,0 Tubito De Contacto D.2,0	722586
4	Tubetto Contatto D.1,6 Tube Contact D.1,6 Contact Tip D.1,6 Kontaktroehrchen D.1,6 Tubito Di Contacto D.1,6	722587
4	Tubetto Di Contatto Flux D.1 Mm Tube Contact Flux D.1 Mm Flux Contact Tip D.1 Mm Flux Kontaktroehrchen D.1 Mm Tubito De Contacto Flux D.1 Mm	722769
4	Tubetto Di Contatto Flux D.1,2 Mm Tube Contact Flux D.1,2 Mm Contact Tip Flux D.1,2 Mm Kontaktroehrchen Flux D.1,2 Mm Tubito De Contacto Flux D.1,2 Mm	722770
4	Tubetto Di Contatto Flux D.1,6 Mm Tube Contact Flux D.1,6 Mm Contact Tip Flux D.1,6 Mm Kontaktroehrchen Flux D.1,6 Mm Tubito De Contacto Flux D.1,6 Mm	722771

REF.	ELENCO PEZZI RICAMBIO TORCIA LISTE PIECES DETACHEES TORCHE SPARE PARTS LIST TORCH ERSATZTEILLISTE SCLAUCHPAKET PIEZAS DE REPUESTO ANTORCHA	CODICE CODE CODE
4	Tubetto Di Contatto Al/flux D.2 Mm Tube Contact Al/flux D.2 Mm Contact Tip Al/flux D.2 Mm Kontaktroehrchen Al/flux D.2 Mm Tubito De Contacto Al/flux D.2 Mm	722772
4	Tubetto Di Contatto D. 2,4 Mm Tube Contact D. 2,4 Mm Contact Tube D. 2,4 Mm Kontaktroehrchen D. 2,4 Mm Tubito De Contacto D. 2,4 Mm	722773
4	Tubetto Di Contatto Al D.1 Mm Tube Contact Al D. 1 Mm Contact Tip Al D.1 Mm Kontaktroehrchen Al D.1 Mm Tubito De Contacto Al D.1 Mm	742159
4	Tubetto Di Contatto Al D.1,2 Mm Tube Contact Al D.1,2 Mm Contact Tip Al D.1,2 Mm Kontaktroehrchen Al D.1,2 Mm Tubito De Contacto Al D.1,2 Mm	742160
4	Tubetto Di Contatto Al D.1,6 Mm Tube Contact Al D.1,6 Mm Contact Tip Al D.1,6 Mm Kontaktroehrchen Al D.1,6 Mm Tubito De Contacto Al D.1,6 Mm	742161
5	Isolante Diffusore Gas Douille Isolante Gas Diffuser Insulation Gasdiffuser Isolierteil Aislador Difusor Gas	722593
6	Ugello Conico Buse Conique Conical Nozzle Konische Duese Inyector Conico	722585
6	Ugello Puntatura Buse Pointage Spot Welding Nozzle Punktschweissduese Inyector Por Puntos	722594
6	Ugello Cilindrico Buse Cylindrique Cylindrical Nozzle Zylindrische Duese Inyector Cilindrico	722595
7	Nipples Ferma Guaina Nipples Serre Gaine Wire Guide Locking Nipples Drahtseelekllemnippel Nipples De Bloqueo Vaina	722598
7	Nippel Ferma Guaina Nippel Serre Gaine Wire Guide Locking Nipples Drahtseelekllemnippel Nippel De Bloqueo Vaina	722599
8	Tubetto Ferma Guaina Tuyau Serre Gaine Wire Guide Locking Tube Drahtseeleklmmrohr Tubito De Bloqueo Vaina	722600
9	Anello Or Bague Or Or Ring Or Ring Anillo Or	722601
9	Anello Or Anneau Or Or Ring Or Ring Anillo Or	722606
10	Rondella Isolante Rondelle Isolante Insulating Washer Isolierschraube Arandela Aislante	722603

REF.	ELENCO PEZZI RICAMBIO TORCIA LISTE PIECES DETACHEES TORCHE SPARE PARTS LIST TORCH ERSATZTEILLISTE SCLAUCHPAKET PIEZAS DE REPUESTO ANTORCHA	CODICE CODE CODE
13	Fascetta Collier Hose Ring Schelle Cintura	232114
14	Riduzione Innesti Rapidi Reducteur Reduction Schnelle Kupplungreduktion Reduccion Inyertos Rapidos	722608
21	Cavo Acqua/corrente Mt.3 Cable Eau 3M Water Pipe 3M Wasser Kabel 3M Cabel Por Agua 3M	722615
24	Corpo Torcia Posteriore Partie Torche Posterieure Back Torch Part Hinterschlauchpaket Cuerpo De Antorcha Posterior	722619
25	Copri Adattatore Completo Couvre Adaptateur Complet Complete Adaptor Cover Brennerkupplungdeckel Proteccion De Enganche	722621
26	Pulsante Poussoir Pushbutton Druckknopf Pulsador	722677
28	Lancia Lance Swan Neck Brennerhals Encorvado	722708
29	Supporto Tubetto Contatto Suport Tube Contact Contact Tip Holder Kontaktroehrcentraeger Sosten Tubito De Contacto	722709